

ZKV Z – крепеж М8/10 с виброгасителем



ОПИСАНИЕ

Свойства и преимущества

- Для крепления воздуховодов и других конструкций к профнастилу
- Используются при монтаже прямоугольных и квадратных воздуховодов
- Крепеж комплектуется виброгасителем
- Углы изгибов составляют 90 градусов
- Снижает уровень вибрации и шума
- Рассчитан под нагрузку до 230 кг

МАТЕРИАЛ

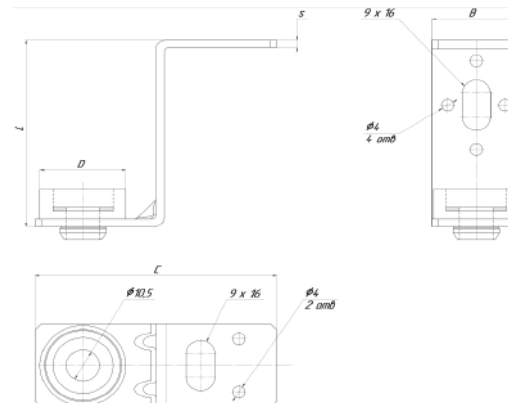
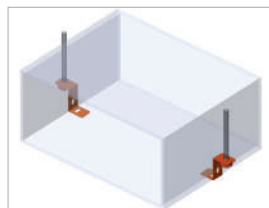
- Сталь

Исполнение

Цинкование по методу Сендзимира.
Климатическое исполнение УТ 2,5
соответствует ГОСТ 15150 – 69

КАТЕГОРИИ РАЗМЕЩЕНИЯ

Внутри помещений



Артикул	S (мм)	L (мм)	B (мм)	D (мм)	C (мм)	M (мм)	кг/шт	Уп. min
ZKV	2	39	28	28	38	8/10	0,058	1